

## Bis 4,5 Tonnen - feststehend

---

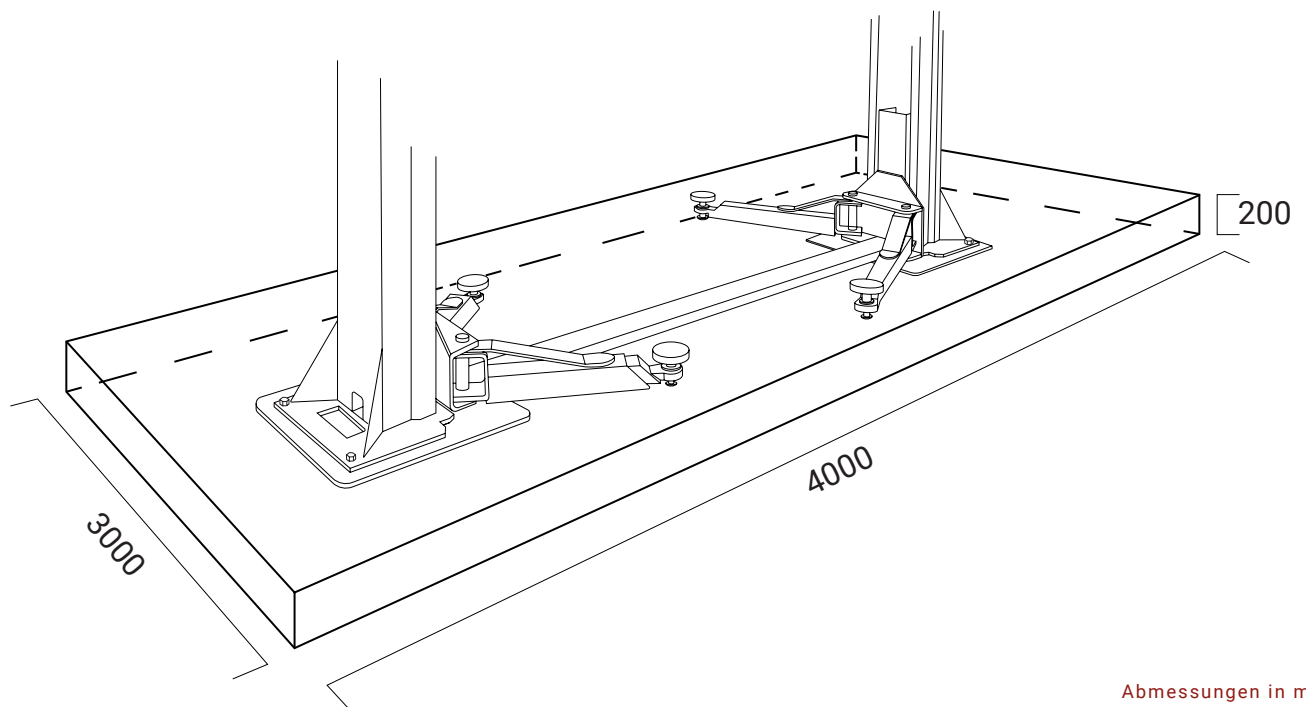
### Anforderungen an den Beton:

- Beton der Klasse C20/25 nach DIN 1045-2 (bzw. DIN EN 206-1)
- Der Boden muss waagrecht sein; Unebenheiten dürfen nicht größer als 3mm sein.
- Neuer Beton muss 28 Tage ruhen.
- Der Beton hat eine Stärke von mindestens 200mm.

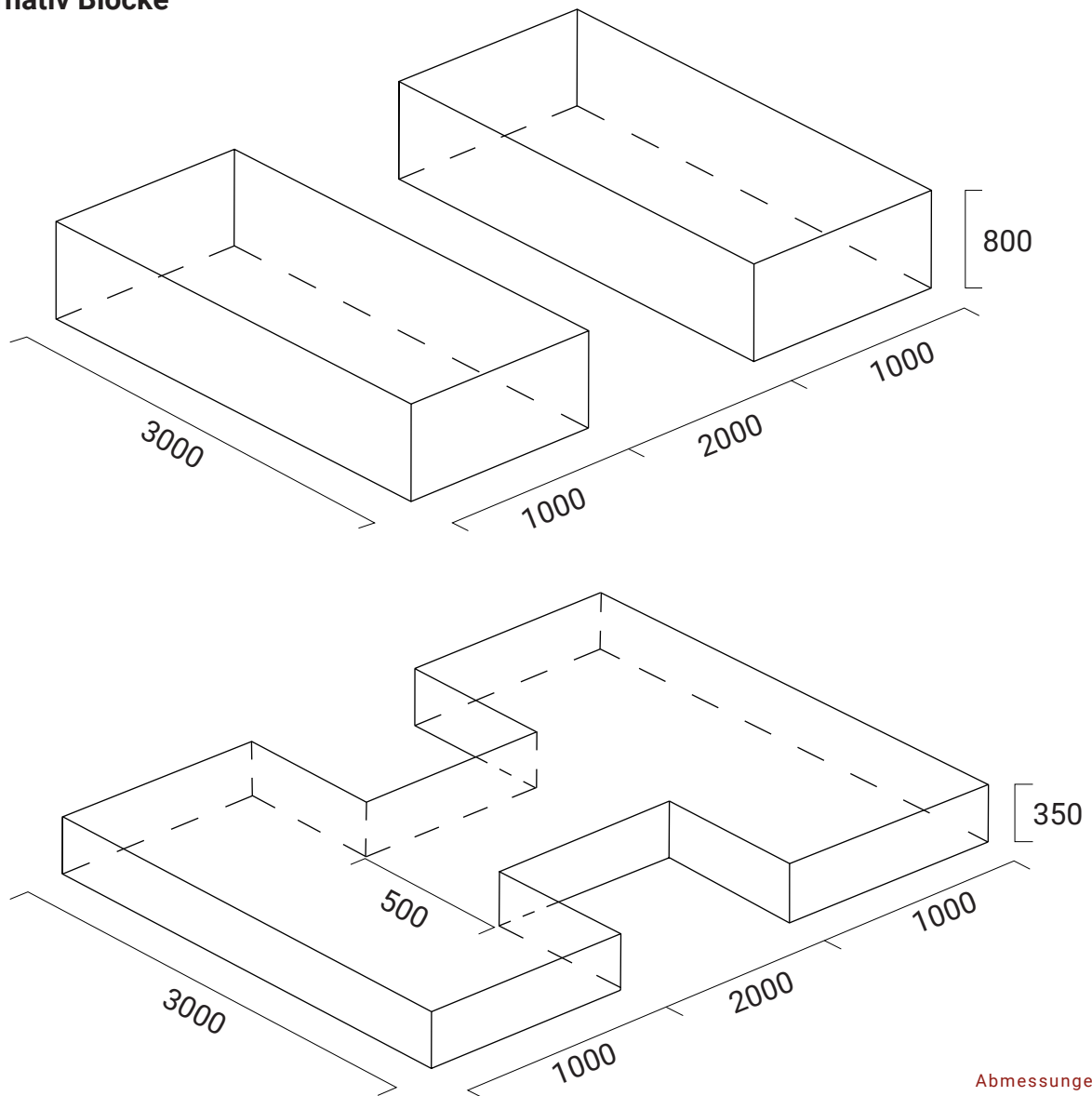
### Fundamentabmessungen:

Bis 4,5 Tonnen Tragkraft (fest stehend): 4000mm x 3000mm x 200mm

**Beachten Sie auch die entsprechenden Angaben in der jeweiligen Bedienungsanleitung!**



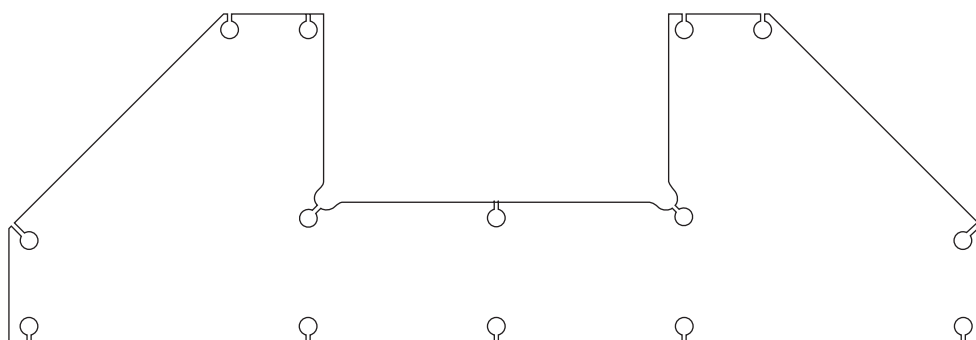
### Alternativ Blöcke



Abmessungen in mm

### Untergrundverstärkungsplatte

Beim Selbstaufbau einer Bühne bis 4,5t empfehlen wir die Untergrundverstärkungsplatten TP002.



**Verstärkungsplatte:**



### Sonstige Anforderungen:

- Stellen Sie sicher, dass der Boden geeignet für Belastung ist (befestigter, ebener Untergrund)!
- Die Bewehrung des Betons ist nicht zwingend nötig
- Lassen Sie das Fundament im Zweifel von einem Statiker prüfen!
- Bodenbeschichtung extra stark für extrem starke Beanspruchung (keine Fliesen auf Estrich)

### Bei Frostbeanspruchung zu beachten:

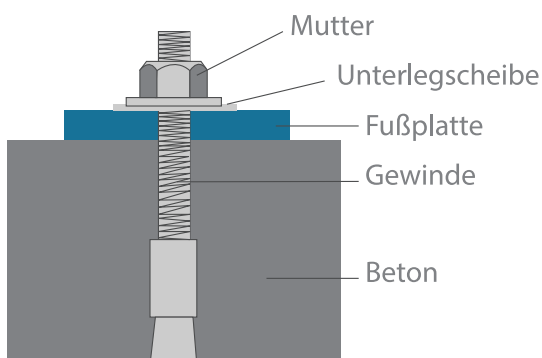
Im Falle der Beanspruchung durch Frost muss der Beton der Expositionsklasse XF4 entsprechen, da abtropfendes Taumittel nicht ausgeschlossen werden kann.

### Anforderungen an den Beton bei Beanspruchung durch Frost:

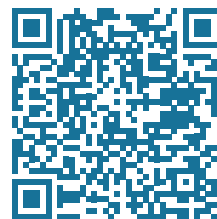
Expositionsklasse:	XF4
Maximaler w/z:	0,45
Mindestdruckfestigkeit:	C30/37 (statt C20/25)
Mindestzementgehalt:	340 kg/m <sup>3</sup>
Mindestluftporengehalt:	4,0%

**Die Hebebühnen sind nicht für den Gebrauch im Freien geeignet.  
Der Schaltkasten entspricht zwar IP54, aber die restliche Elektrik, die Motoren und die  
Endschalter sind maximal auf IP44 ausgelegt.**

### Ankerbolzen



### Ankerbolzen:



### HINWEIS!

Die Ankerbolzen (M18x160) sollten mit 120 Nm angezogen werden.