

(PE) (L) () (N)
Hauptschalter

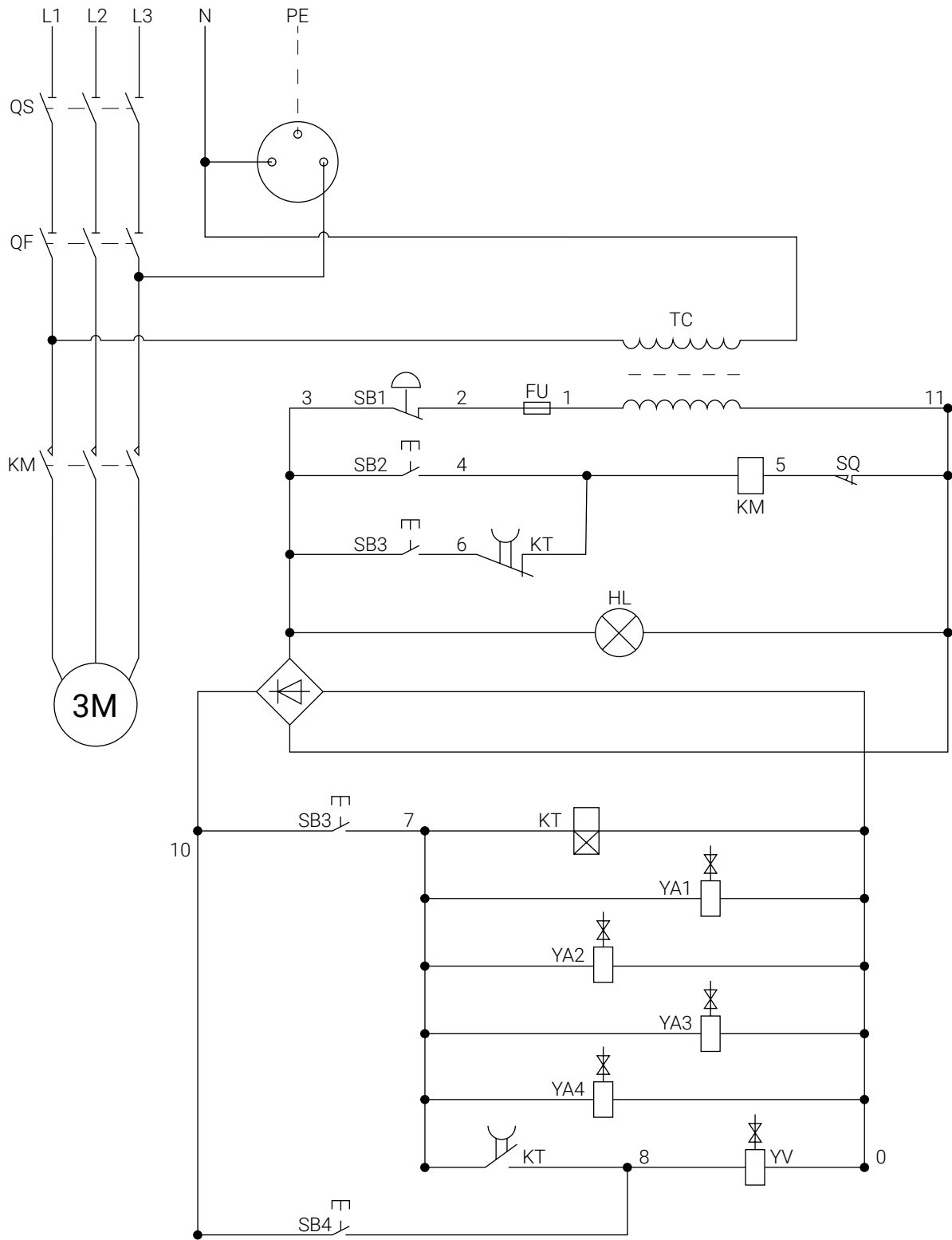
(5) (11)
oberer
Endabschalter

(7) (0)
Elektromagnet

(8) (0)
Ablassventil

(L) () (N) (PE)
Motor





(PE) (L1) (L2) (L3)

Hauptschalter

(5) (11)

oberer Endabschalter

(7) (0)

Elektromagnet

(8) (0)

Ablassventil

(U) (V) (W) (PE)

Motor

