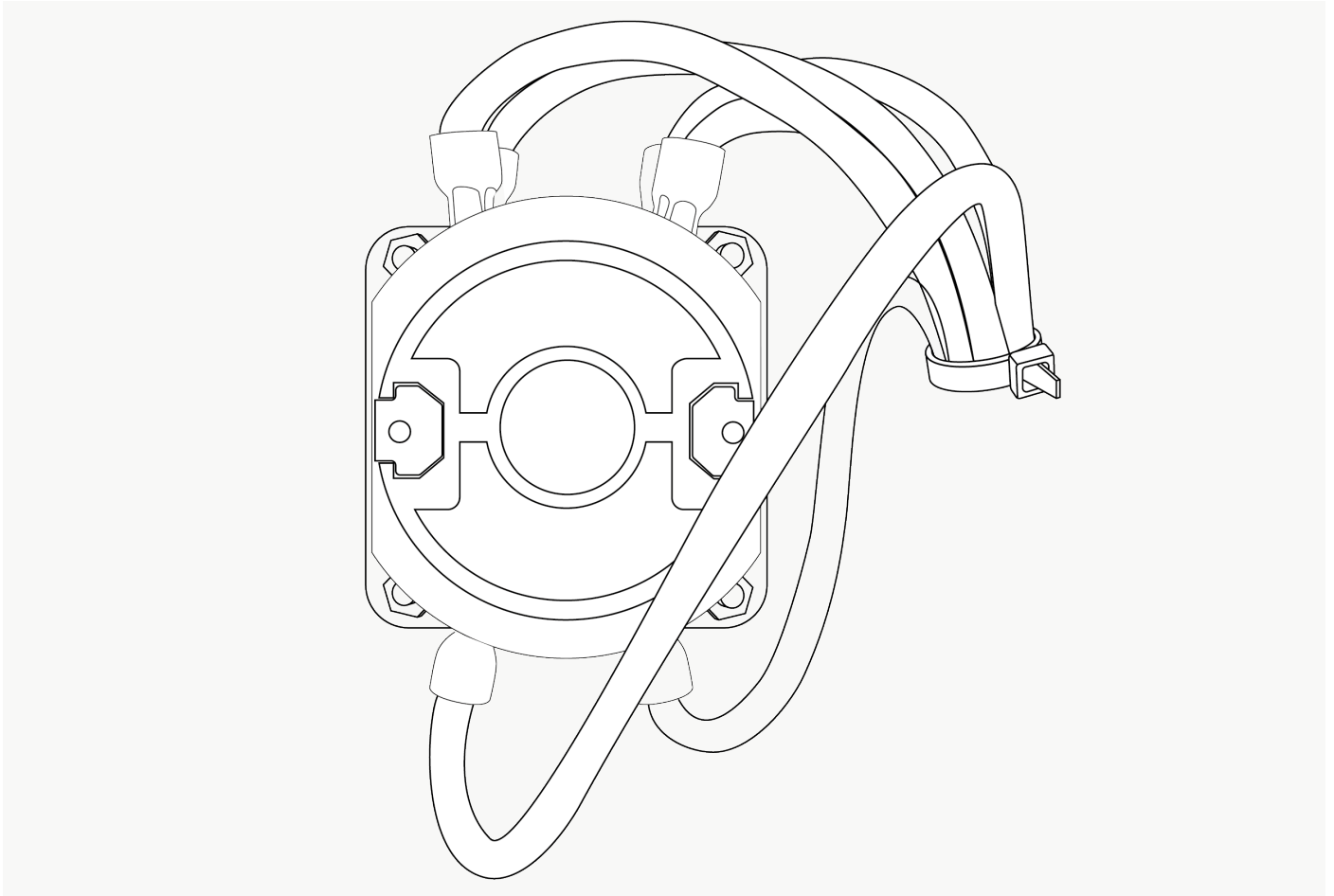


Die Funktion des Hauptschalters prüfen



Problem: Elektrisches Problem



Ursache: vermutlich win Transportschaden



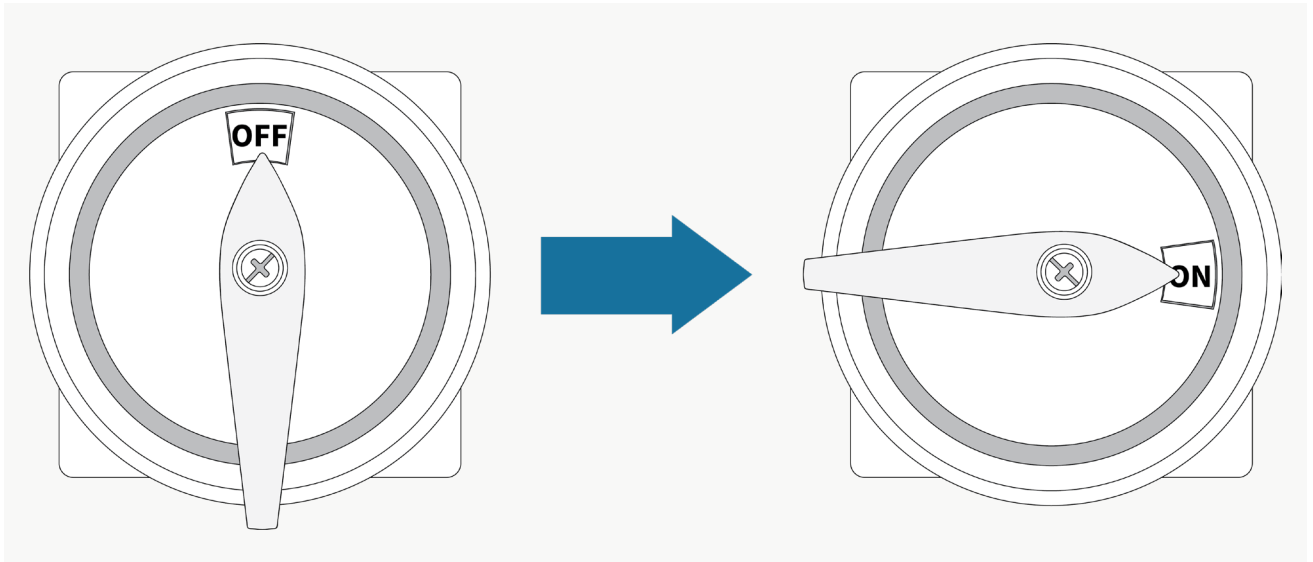
Lösung: Austausch des Hauptschalters **durch Elektriker**

Seite 2



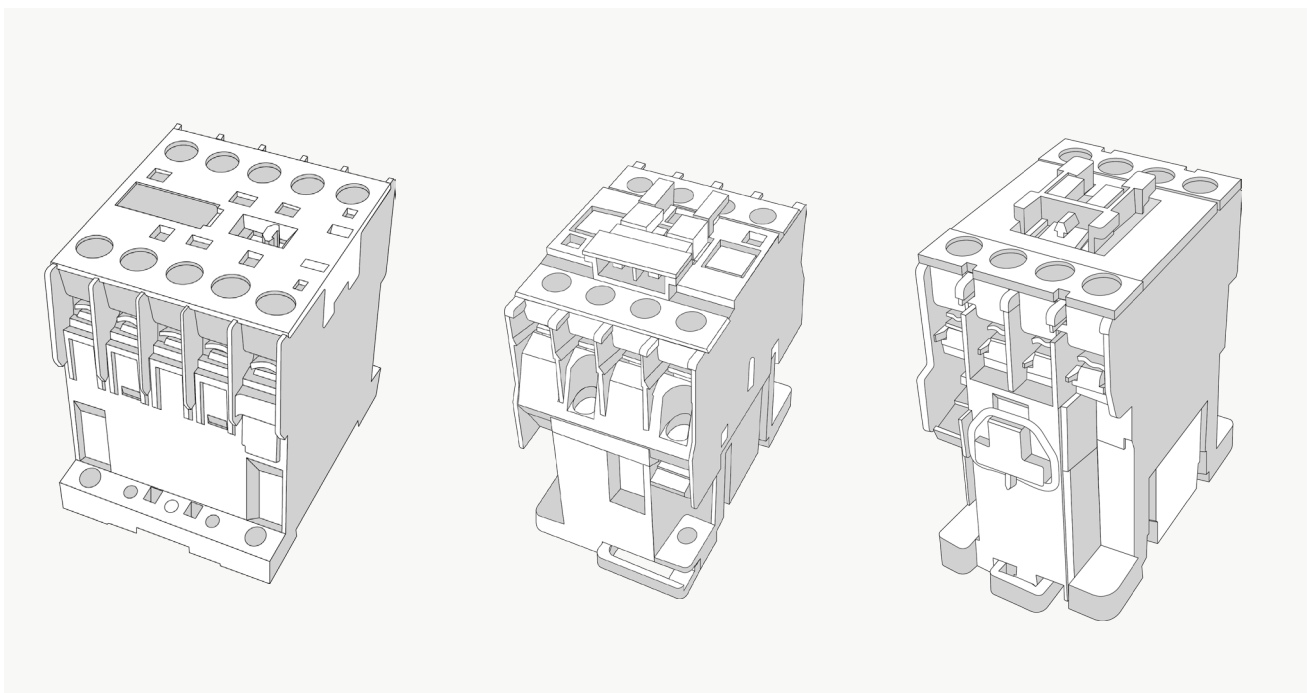
Achtung Lebensgefahr!
Austausch des Hauptschalters nur durch Elektriker!

1 Einschalten des Hauptschalters



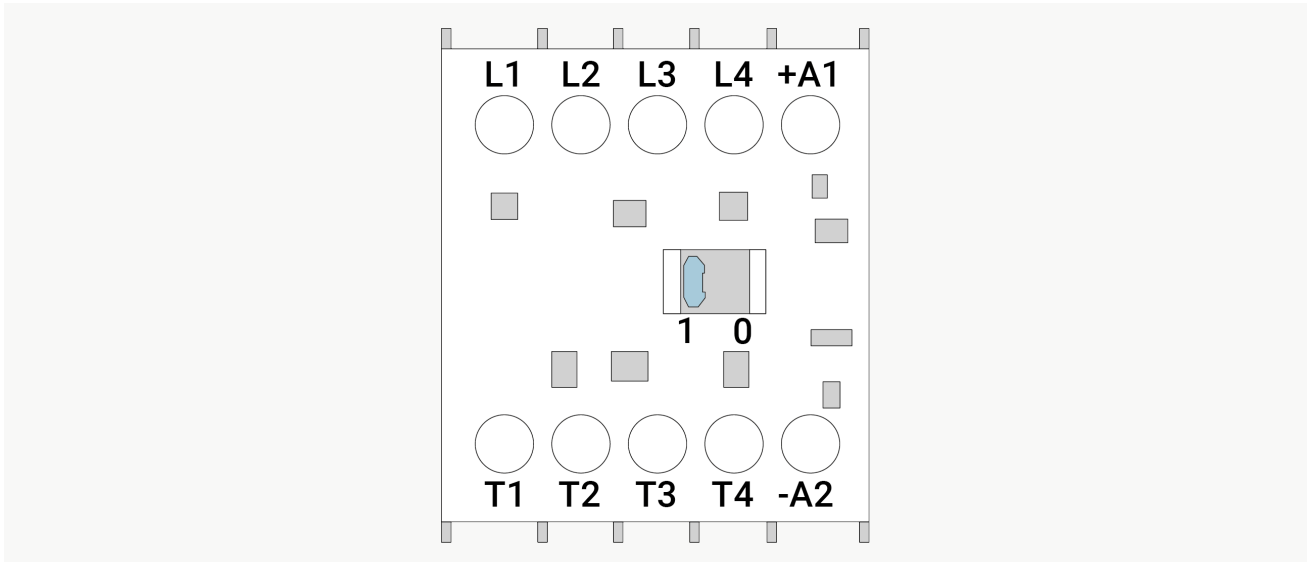
Überprüfen Sie dass das Bedienpult mit dem Strom verbunden ist und schalten Sie den Hauptschalter auf ON oder I.

2 Lokalisieren des Motorschutzes



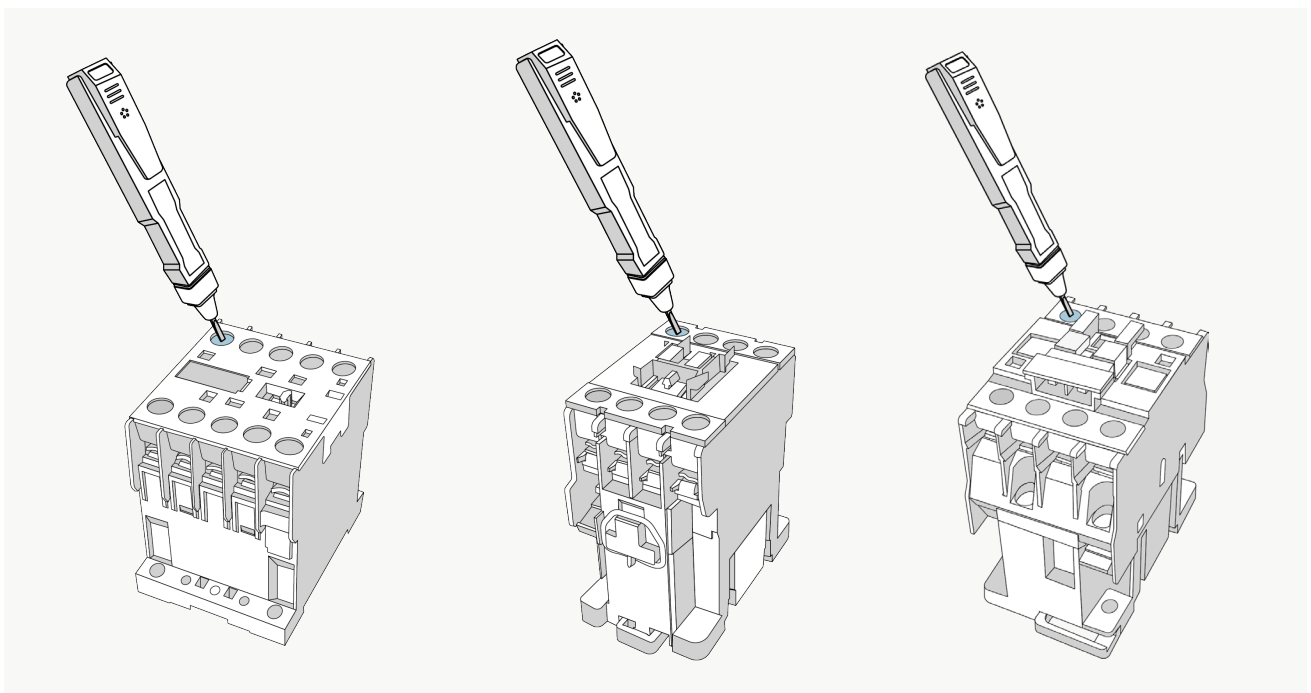
Lokalisieren Sie den Motorschutz auf der Hauptplatine des Bedienpults, ggf. muss die obere Abdeckung dafür abgeschraubt werden.

3 Mit Funktion des Motorschutzes



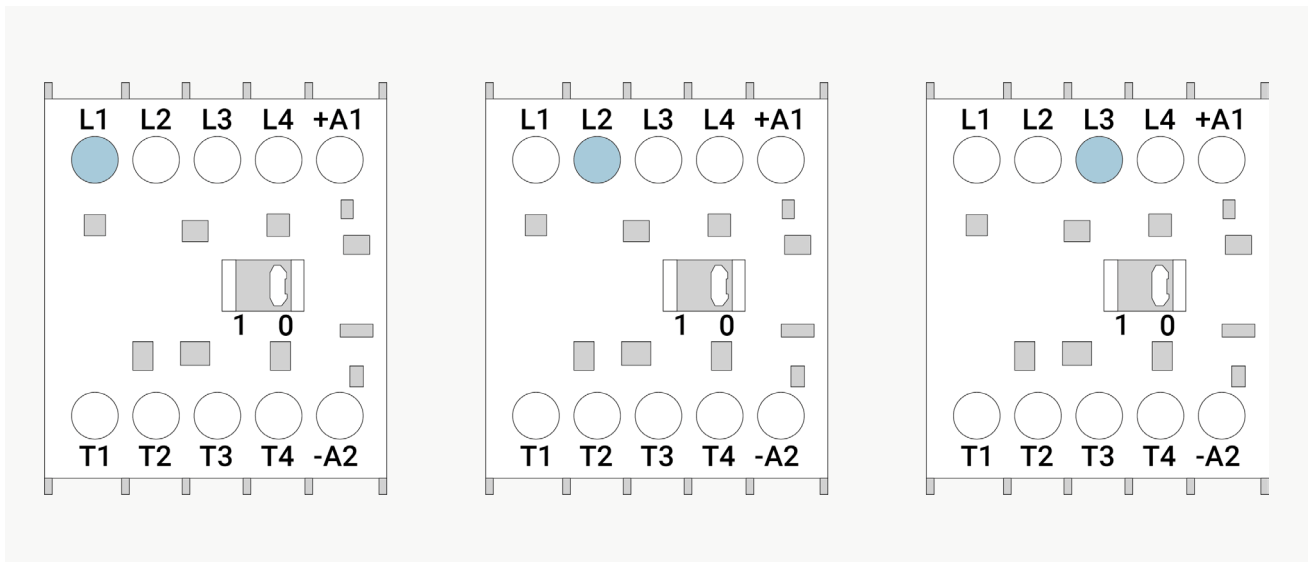
Ist der Motorschutz funktionsfähig reicht es, bei eingeschaltetem Hauptschalter des Bedienpults, den Hauptschalter des Motorschutzes zu betätigen. Nun sollte der Motor der Bühne starten. Ist dies nicht der Fall sind entweder der Hauptschalter oder der Motorschutz ohne Funktion.

4 Ohne Funktion des Motorschutzes



Ist der Motorschutz ohne Funktion so muss geprüft werden ob der Stromfluss wenigsten bis zu diesem reicht. Hierfür werden, mit Hilfe eines Spannungsmessers, die Phaseneingänge (L) geprüft.

4.1 Prüfen der Phaseneingänge



Diesen Prüfvorgang wiederholen Sie an allen angeschlossenen Phaseneingängen (bei 230V: L1, L2; bei 400V L1, L2, L3). Sollten nicht alle angeschlossenen Phasen mit Strom versorgt werden ist der Hauptschalter beschädigt und muss ausgetauscht werden.



Achtung Lebensgefahr!
Austausch des Hauptschalters nur durch Elektriker!