

## Reifen läuft unsauber



**Problem:** Der Reifen läuft unsauber auf der Welle.



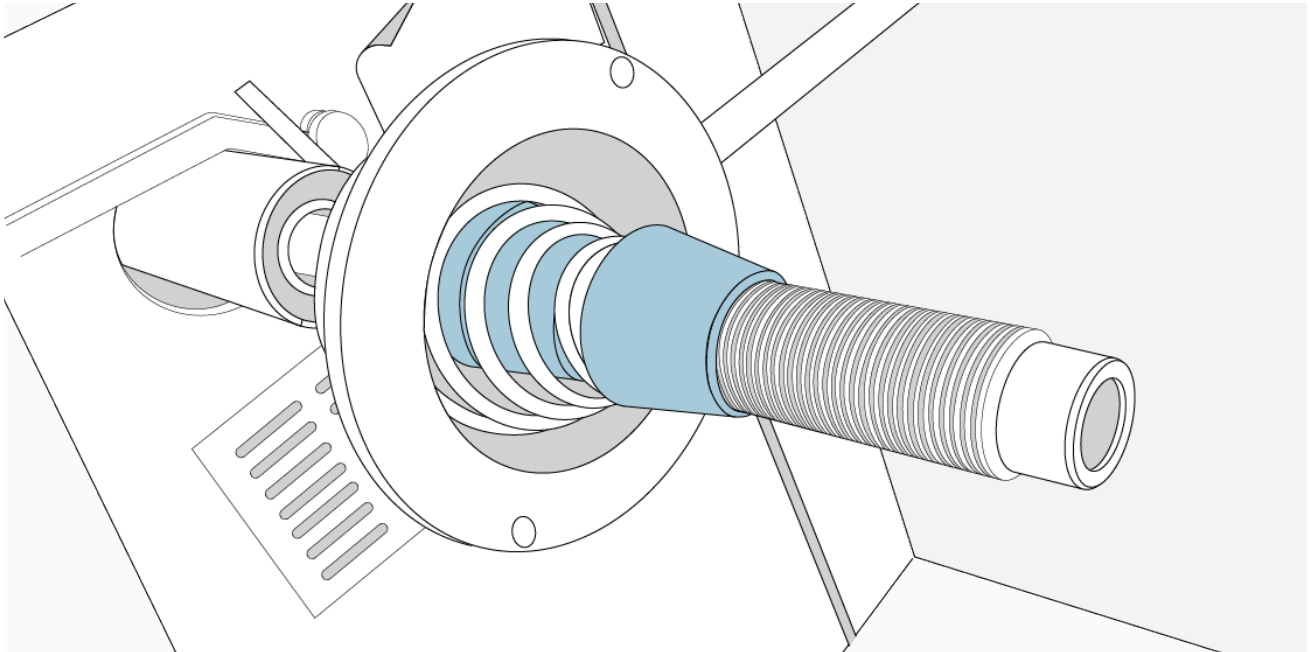
**Ursache:** Auf der Welle wurde ein Adapter vergessen abzuziehen.



**Lösung:** Adapter hinter der Feder entfernen.

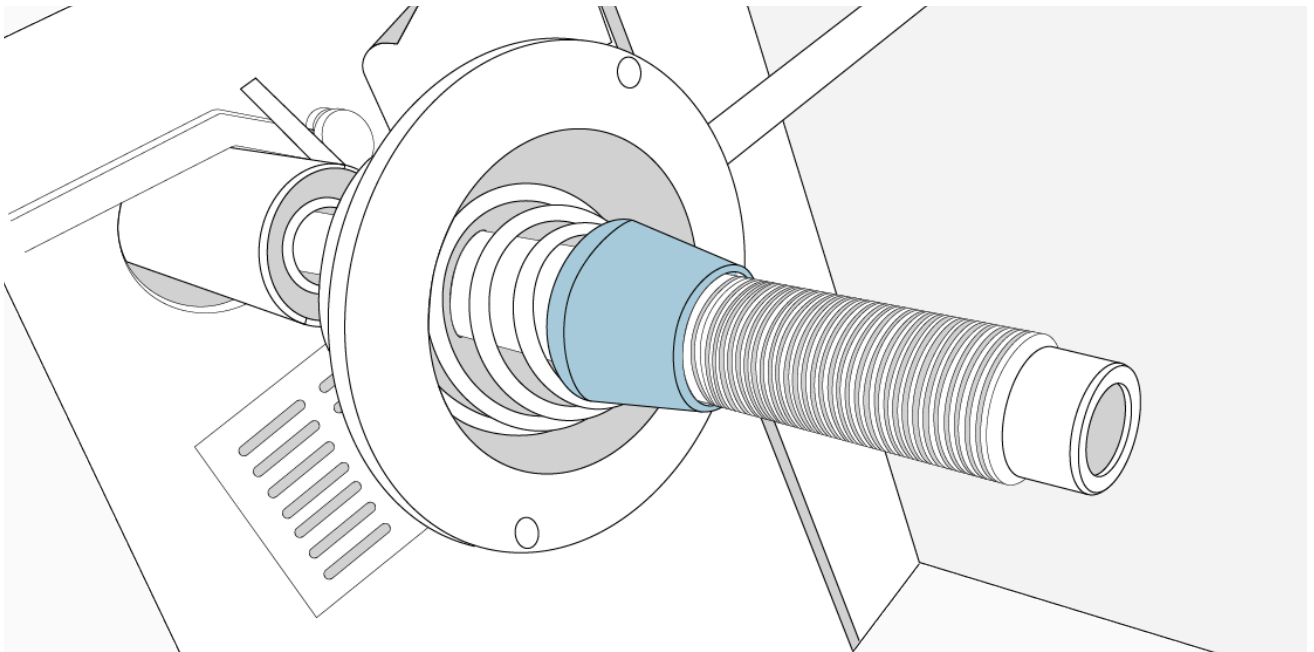
Seite 2

**1 Problem**



Der hintere Adapter sorgt für eine unsauberen Sitz des Reifens auf der Welle.

**2 Lösung**



Nach dem Entfernen des vorderen Adapters und der Feder auch den hinteren Adapter abziehen.

Nun können die Feder und dann der entsprechende Adapter wieder auf die Welle geschoben werden und die Wuchtmaschine ist einsatzbereit.