

## Wie wird die Auffarrampe arretiert?

Auffarrampe kann nicht arretiert werden

Artikel-Nr.: X40, XX50  
Hersteller: Krömer  
EAN-Code: 0757284116124



**Problem:** Auffarrampe lässt sich beim nach oben klappen nicht Arretieren



**Ursache:** Eine Fehlerhafte Einstellung der Auffarrampe im Rahmen des Aufbaus

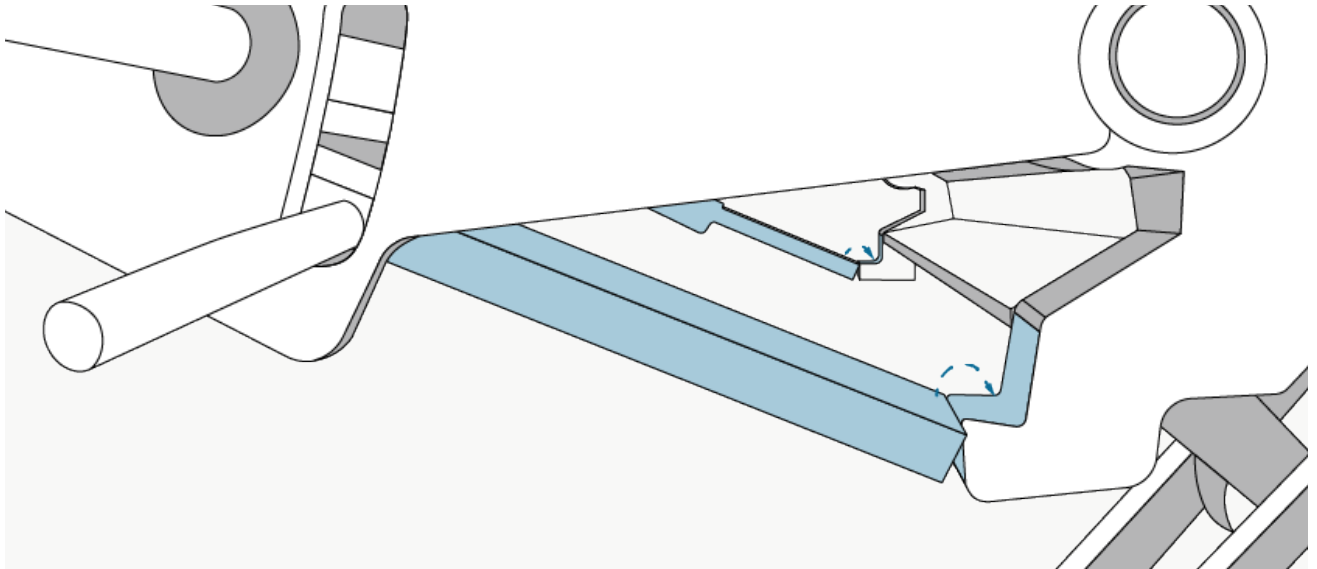


**Lösung:** Der Arretierungshebel wird nach justiert, sodass beim Hochklappen die Auffarrampe automatisch in die Arretierung einrastet.

Seite 2

Seite 7

1 Ausgangssituation



2 Lösung

