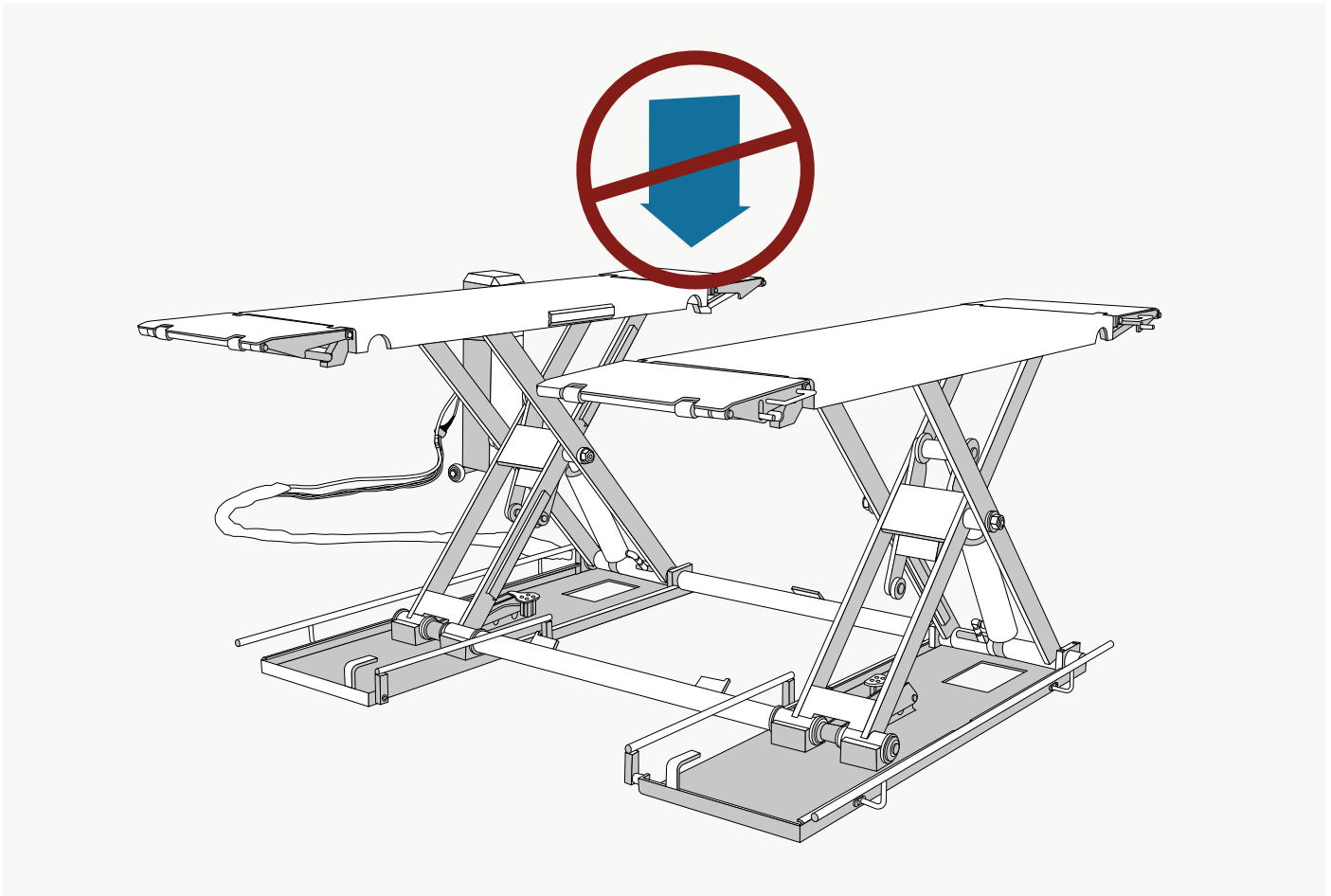


Bühne fährt nicht automatisch nach unten

Artikel-Nr.: X28
Hersteller: Krömer
EAN-Code: 0757284117510

Wie nutze ich den Notablass der Scherenhebebühne?



Problem:

Krömer Hebebühne ist in erhöhter Position und fährt (z. B. durch einen Stromausfall) nicht mehr selbstständig nach unten.



Ursache:

Ablassventil (Magnet) bekommt keine 24 Volt.



Lösung:

Sicherheitsrasten entriegeln

Seite 2

Ablassventil öffnen

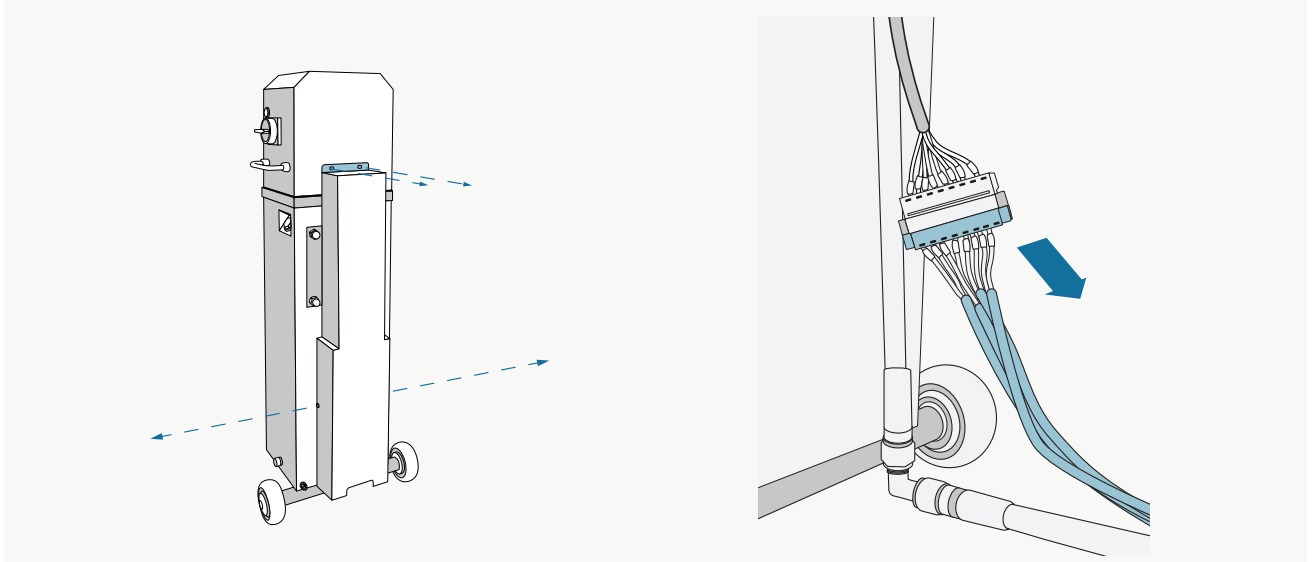
Seite 7



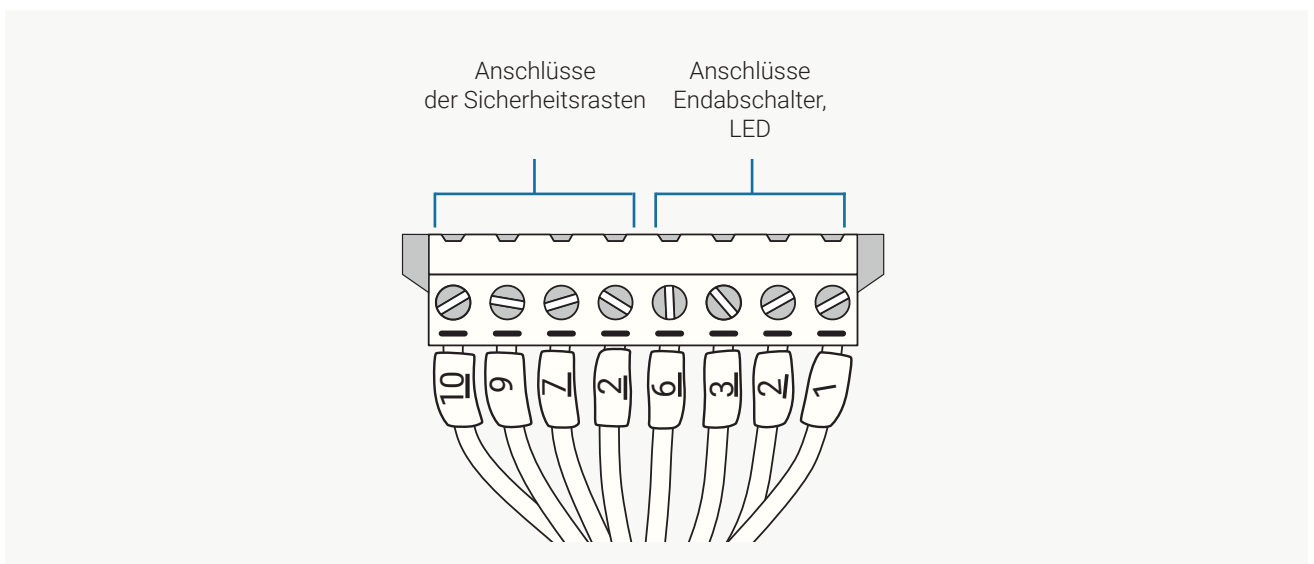
Überprüfen sie zuvor ob die Sicherheitsraste freigängig oder fest eingerastet ist. Ist sie bereits freigängig, beginnen sie auf Seite 5 Punkt 6.

Artikel-Nr.: X28
Hersteller: Krömer
EAN-Code: 0757284117510

1 Sicherheitsrasten entriegeln - per 24 V Stromquelle



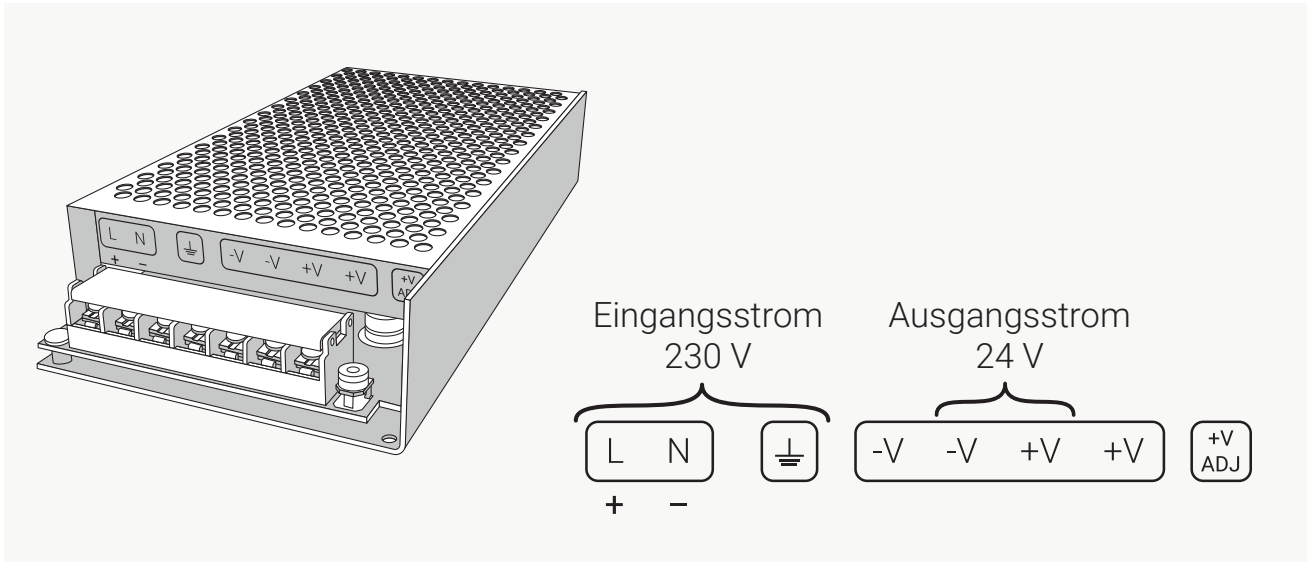
Vergewissern Sie sich, dass das Bedienpult nicht mit dem Strom verbunden ist. Nehmen Sie die Abdeckung der Schläuche und Kabel ab und schließen Sie die Stromstecker der Bühne und Plattform ab.



Um die Sicherheitsraste dauerhaft zu entsperren, muss man den Strom zu den Steckern der Bühne leiten. Dazu muss eine 24V Spannung an die Sicherheitsrasten angelegt werden. Wir zeigen dies in der Anleitung beispielhaft an einem 24V Netzteil, eine Auto- bzw. Motorradbatterie genügt jedoch auch.

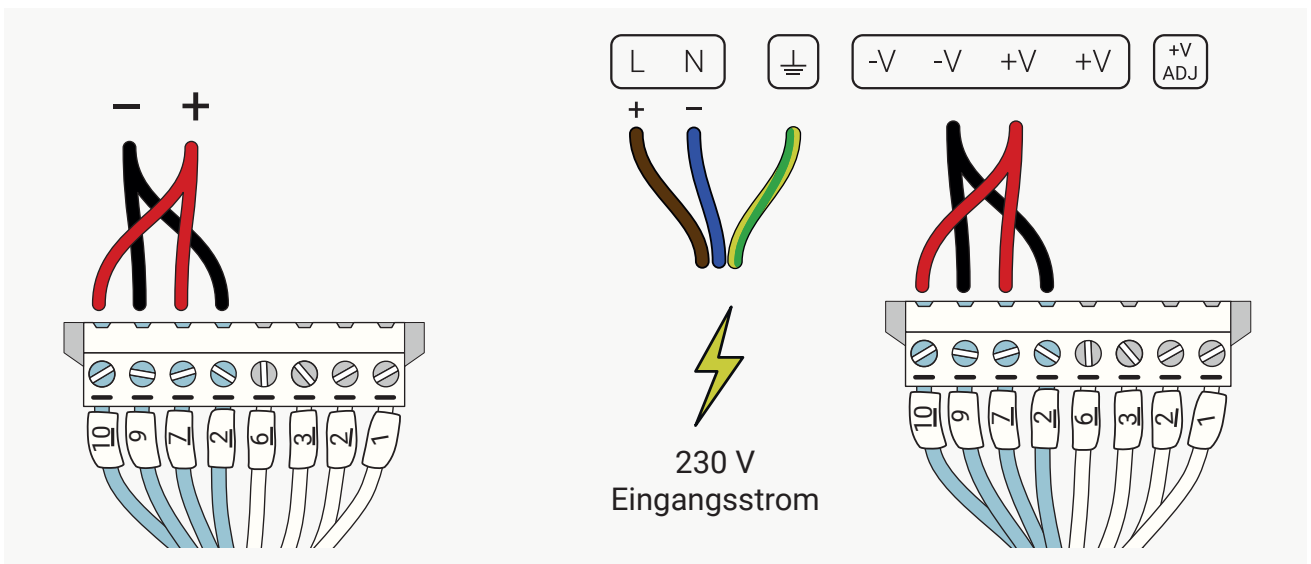


Aus Sicherheitsgründen darf die Raste NICHT mit Kabelbindern deaktiviert werden.



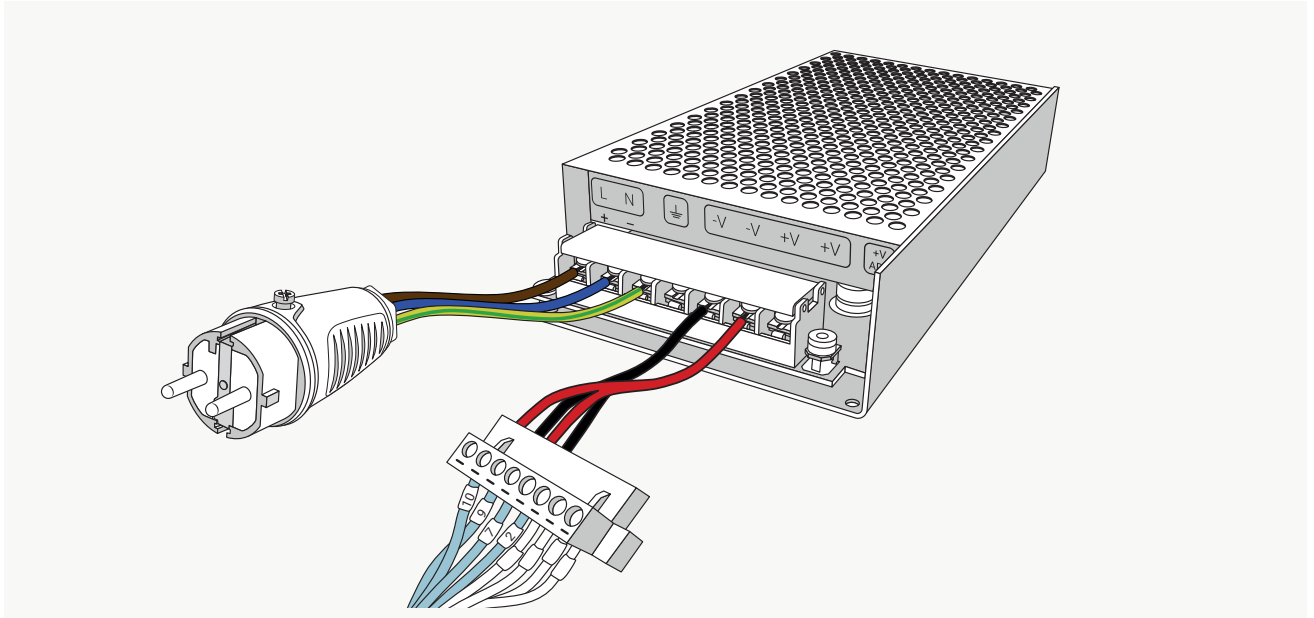
Beispielhaft verwenden wir in dieser Anleitung ein 230 V Netzteil zum Anschluss der Sicherheitsrasten an 24V Strom.

2 Anschluss der Sicherheitsraste an 24V Stromquelle



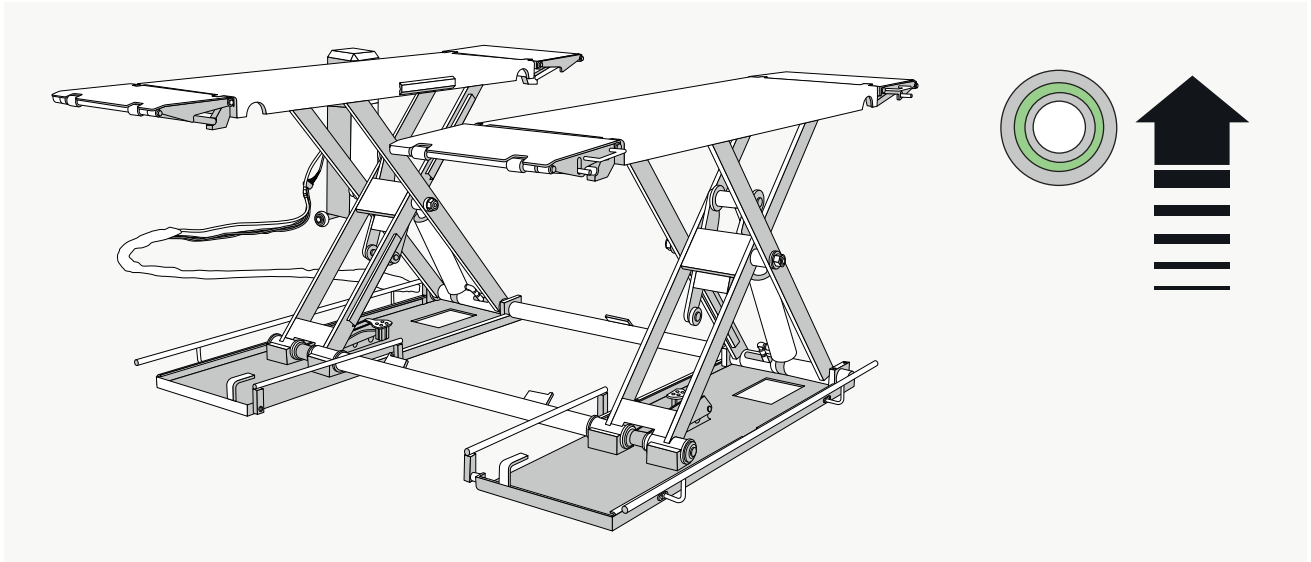
Anhand unseres Netzteils müsste der Stecker der Bühne wie dargestellt verbunden werden, während die anderen Anschlüsse an ein 230V Stromnetz angeschlossen werden müssen.

Artikel-Nr.: X28
Hersteller: Krömer
EAN-Code: 0757284117510



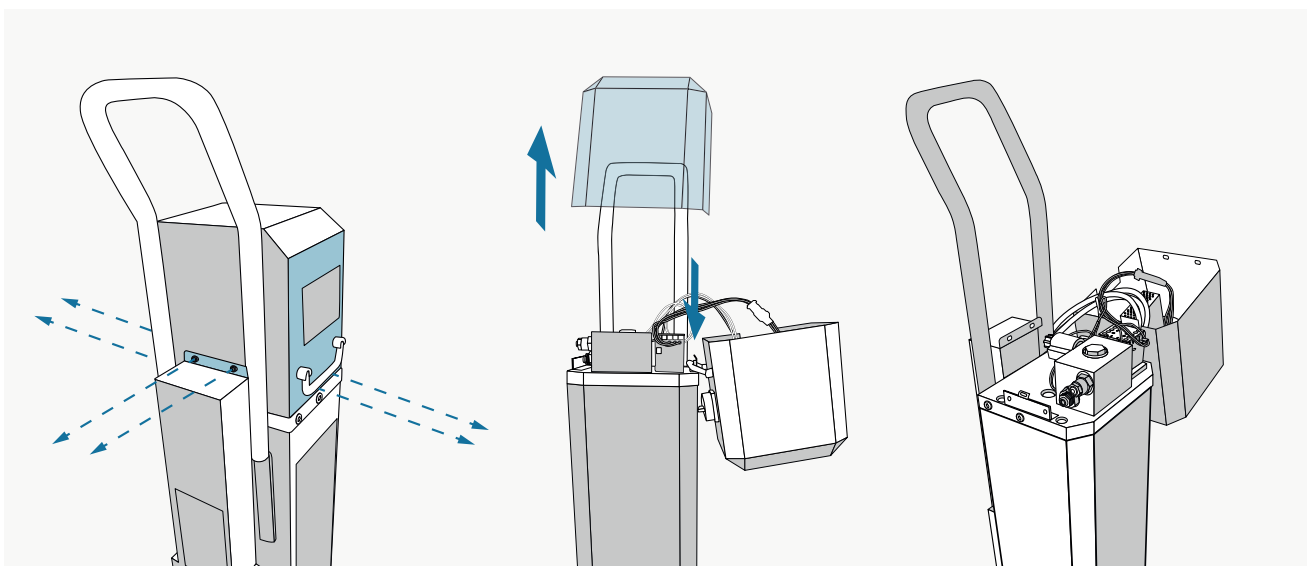
Hier noch einmal eine Darstellung der notwendigen Anschlüsse.

3 Entriegelung der Sicherheitsraste - Variante 1: Mit dem Aufwärtsknopf

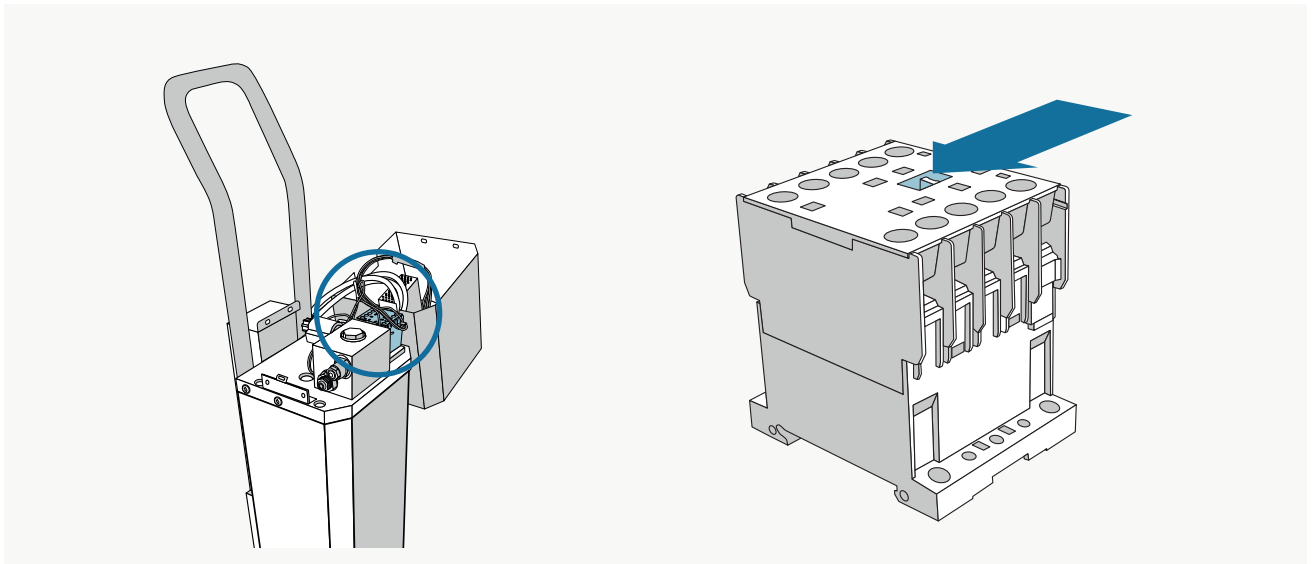


Um die Sicherheitsraste zu entriegeln reicht es, über das Bedienpult die Bühne ein wenig nach oben zu fahren. Sollte dies nicht funktionieren, gehen Sie über zu Schritt 5.

4 Entriegelung der Sicherheitsraste - Variante 2: Durch Betätigung des Motorschutzes



Um den Motorschutz freizulegen, lösen Sie vorsichtig den Deckel des Bedienpults und hängen das Bauteil seitlich in die Bedienpult-Box.

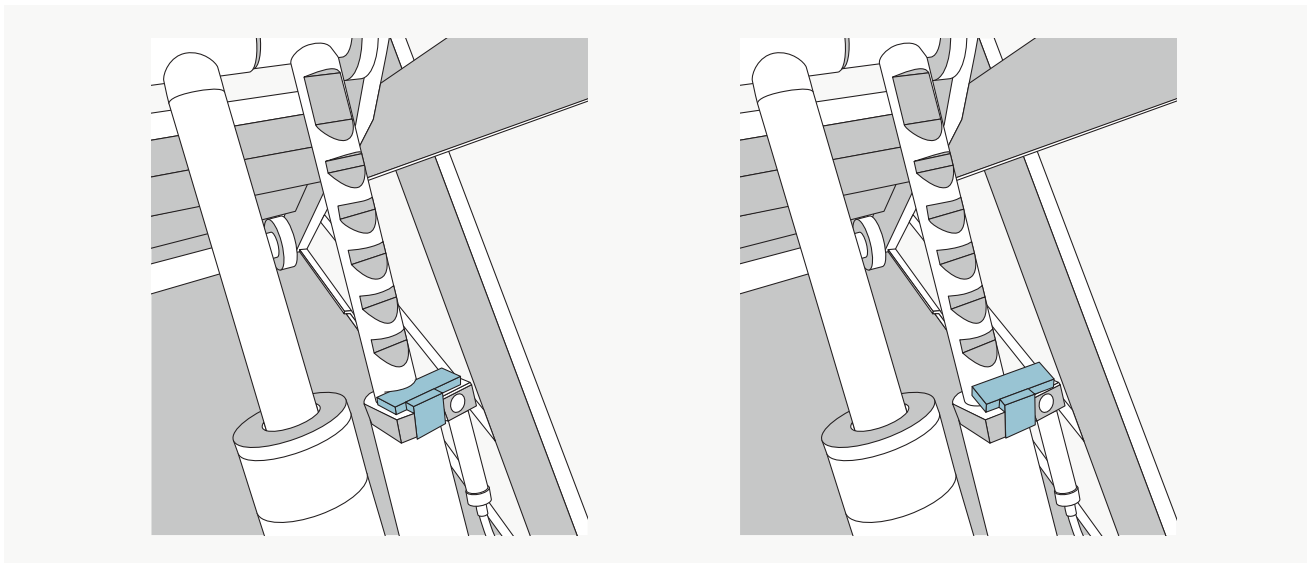


Der Motorschutz befindet sich unter der Bedienpultabdeckung. Um die Bühne leicht hochzufahren und die Sicherheitsraste zu lösen, muss der zentral gelegene Schalter für eine halbe Sekunde mit einem Schraubenzieher von 0 auf 1 gedrückt werden.



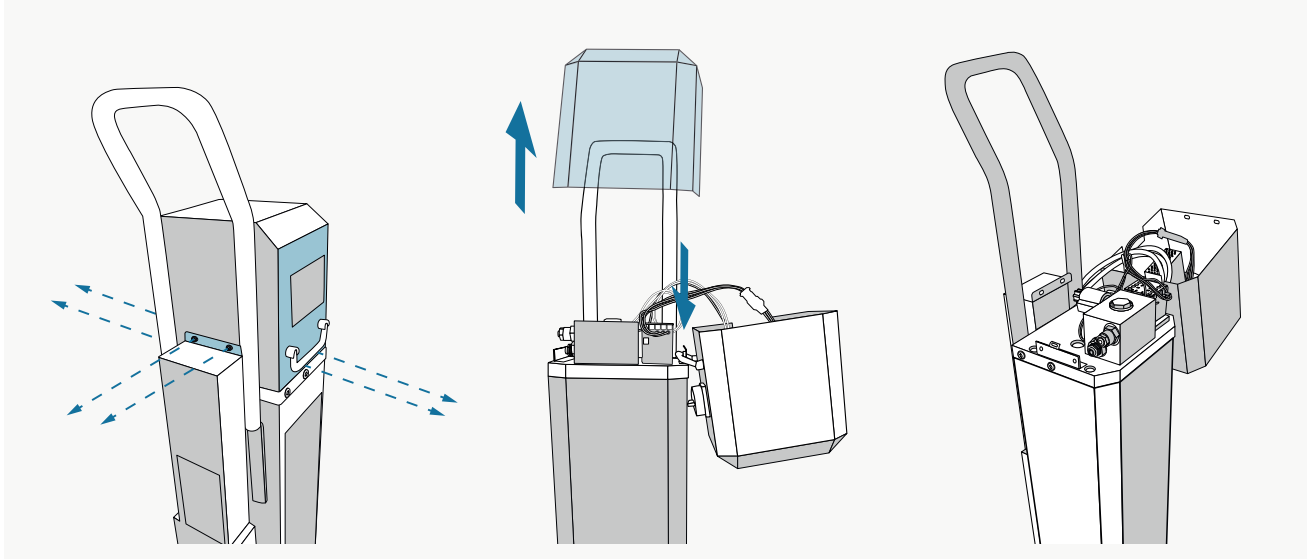
Achtung 400V bzw. 230V Spannung - diesen Schritt nur von Elektrofachkraft durchführen lassen!

5 Sicherheitsraste ist entriegelt



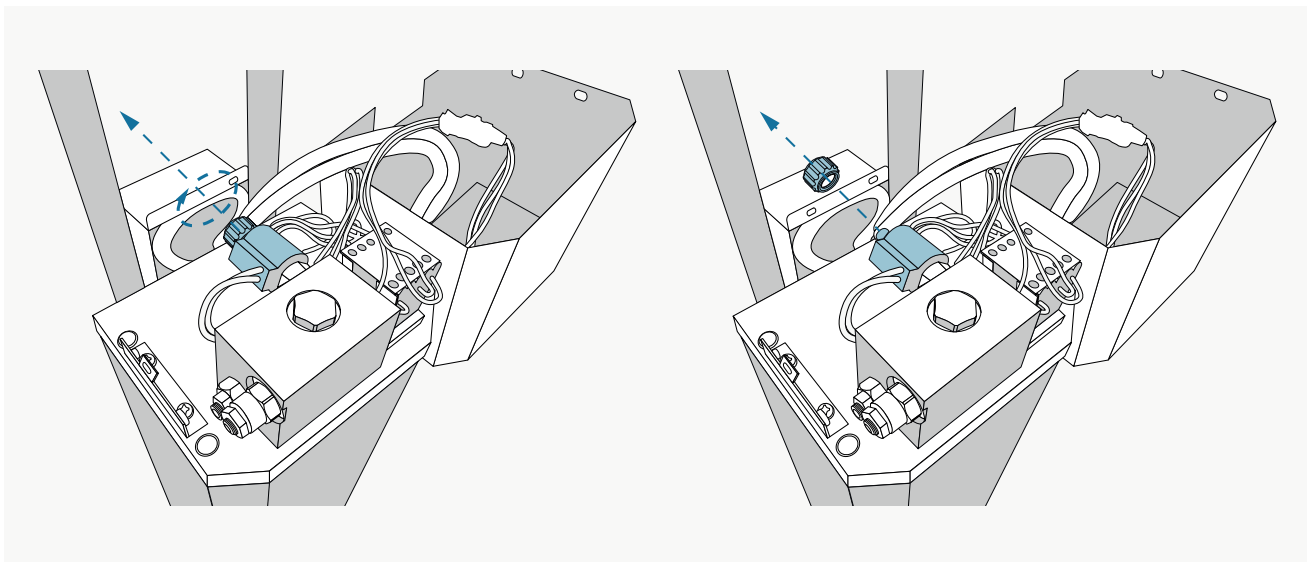
Durch den Anschluss an die 24 V Stromquelle oder durch das Hochfahren der Bühne wird die Sicherheitsraste enthebelt, was die Bühne für den Notablass bereit macht. Rechts dargestellt sehen Sie die freigängige Sicherheitsraste, links eine eingerastete Sicherheitsraste.

6 Ablassventil freilegen



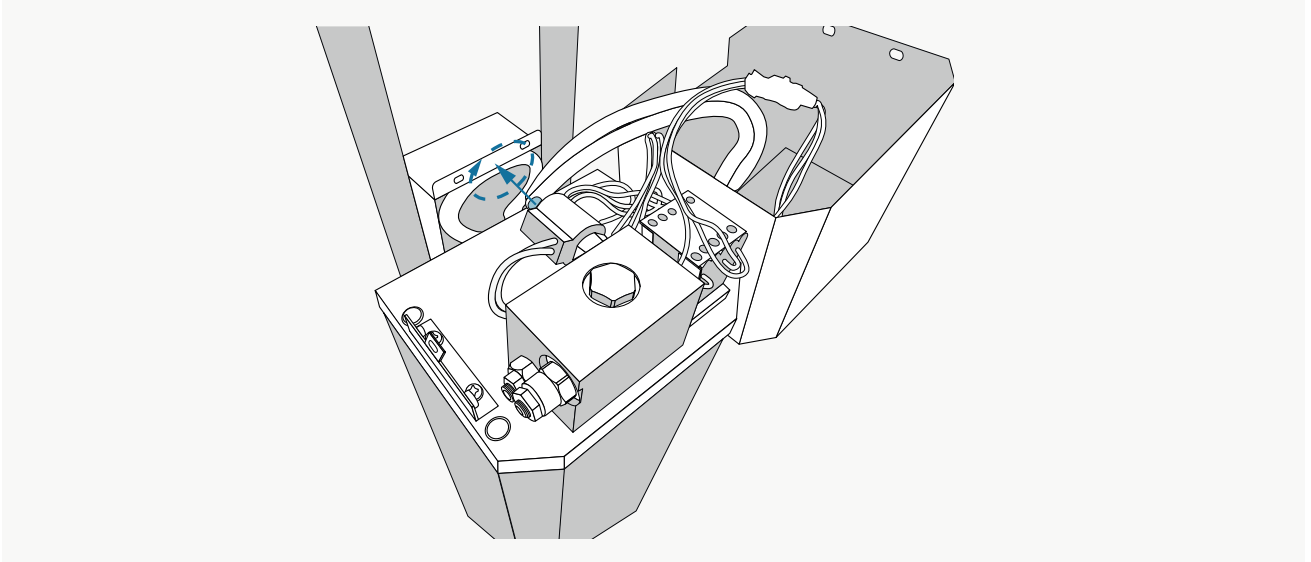
Mit Entriegelung der Sicherheitsrasten kann der eigentlich Ablassprozess gestartet werden. Öffnen Sie das Bedienpult. Hierzu den oberen Deckel vorsichtig lösen und das Bauteil seitlich an die Bedienpult-Box hängen.

7 Ablassventil öffnen



Plastik-Hutmutter vom Ablassventil lösen.

7 Ablassventil öffnen



Zum Öffnen das Ventil nach Links - entgegen des Uhrzeigersinns drehen. Ist das Ventil in der Farbe Gold, muss nur aufgedreht (Schraubverschluss) werden. Ist das Ventil Rot, besitzt es ein Federsystem und muss vor dem Drehen hineingedrückt werden.



Nach Öffnen des Ablassventils fährt die Bühne automatisch nach unten.



Vergessen Sie nach Abschluss des Prozesses nicht, die Sicherheitsraste wieder zu aktivieren. D. h. Änderungen an der Druckluftverkabelung oder am Druckluftentriegelungsknopf rückgängig zu machen.