

## Hubhöhe bis 1900 mm - fest stehend/ mobil

---

### Anforderungen an den Beton:

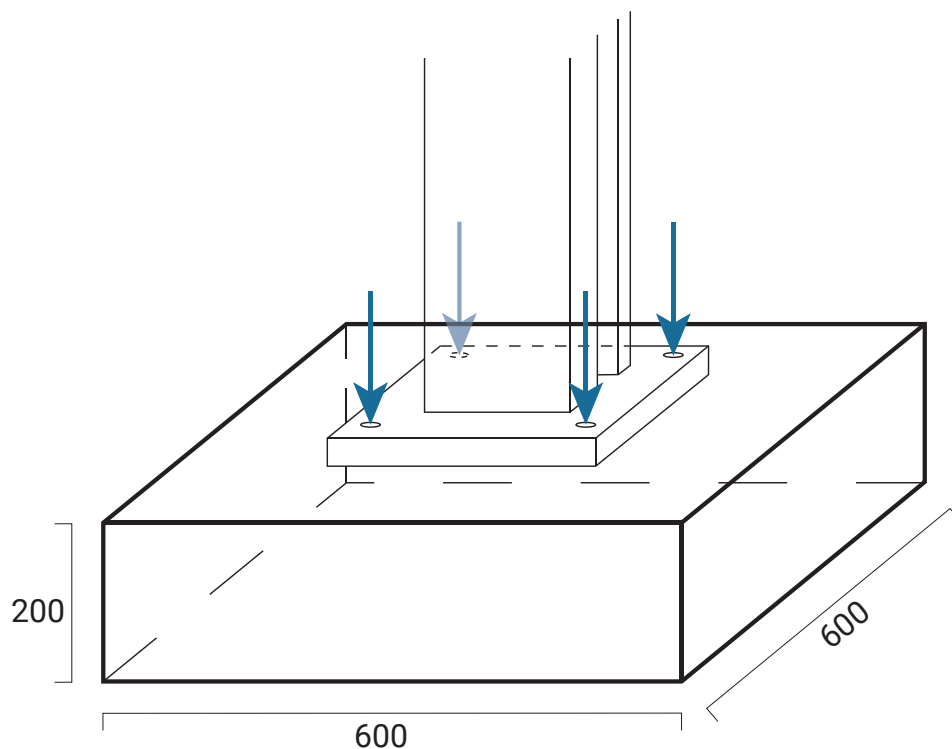
- Beton der Klasse C20/25 nach DIN 1045-2
- Der Boden muss waagrecht sein; Unebenheiten dürfen nicht größer als 5mm sein.
- Neuer Beton muss 28 Tage ruhen.

### Fundamentabmessungen:

Mindestfundamentfläche: 600mm x 600mm x 200mm

Die Bodenplatte muss mindestens 320mm länger und breiter sein als die Hebebühne über den Fußplatten.

**Beachten Sie auch die entsprechenden Angaben in der jeweiligen Bedienungsanleitung!**



### Sonstige Anforderungen:

- Stellen Sie sicher, dass der Boden geeignet für Belastung ist (befestigter, ebener Untergrund)!
- Die Bewehrung des Betons ist bei ordnungsgemäßigem Gebrauch der Hebebühne nicht notwendig.
- Lassen Sie das Fundament im Zweifel von einem Statiker prüfen!

### Bei Frostbeanspruchung zu beachten:

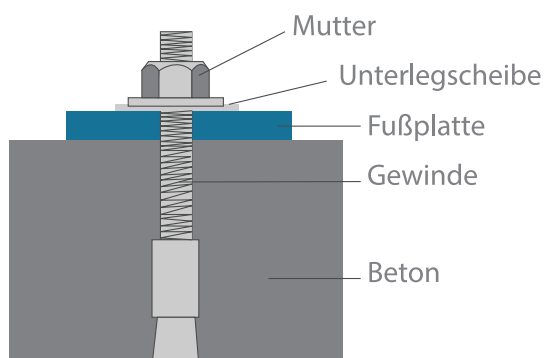
Im Falle der Beanspruchung durch Frost muss der Beton der Expositionsklasse XF4 entsprechen, da abtropfendes Taumittel nicht ausgeschlossen werden kann.

### Anforderungen an den Beton bei Beanspruchung durch Frost:

Expositionsklasse:	XF4
Maximaler w/z:	0,45
Mindestdruckfestigkeit:	C30/37 (statt C20/25)
Mindestzementgehalt:	340 kg/m <sup>3</sup>
Mindestluftporengehalt:	4,0%

Die Hebebühnen sind nicht für den Gebrauch im Freien geeignet.  
Der Schaltkasten entspricht zwar IP54, aber die restliche Elektrik, die Motoren und die Endschalter sind maximal auf IP44 ausgelegt.

### Ankerbolzen



### Ankerbolzen:



### HINWEIS!

Die Ankerbolzen (M18x160) sollten mit 120 Nm angezogen werden.